

Erweiterungsmodul für Big Bag-Stationen

modular, kompakt
und platzsparend



Häufige Probleme

Normale Big Bag-Stationen nehmen aufgrund von Dübelvorgaben und Fußplatten viel Platz ein, was die Produktionsfläche ineffizient macht.

KITZMANN Lösung

Mit unserem L-förmigen Erweiterungsmodul können weitere Stationen direkt an das Gestell angebunden werden – ohne zusätzliche Fußplatten oder Mindestabstände. So lassen sich mehrere Stationen nah aneinanderreihen, Platz sparen und die Raumnutzung optimal gestalten, ohne Ergonomie oder Zugänglichkeit einzuschränken.

Merkmale

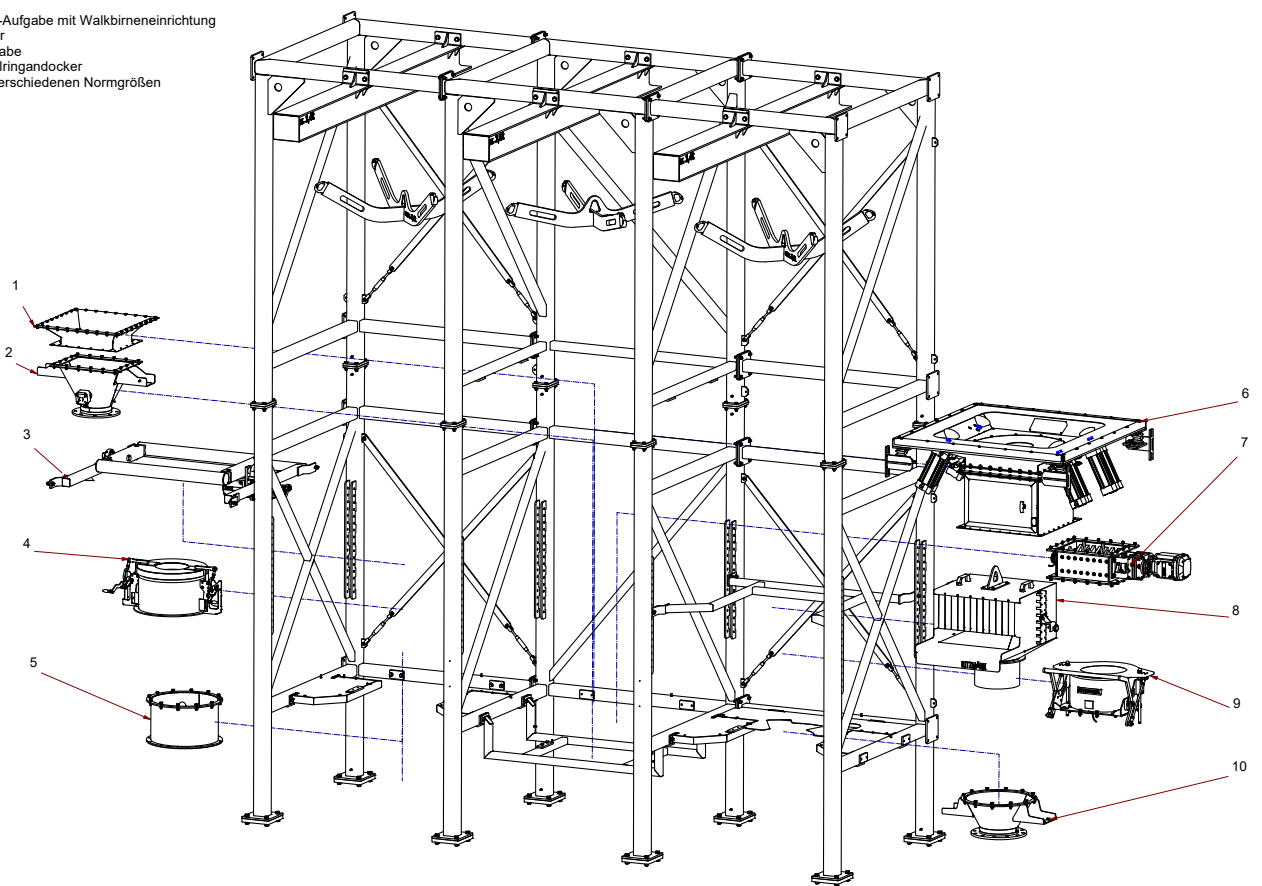
- Erweiterung unserer Entleerstation zu einer Entleerungsanlage in beliebiger Größe und verschiedensten Ausführungen
- Entleerung handelsüblicher Big Bags bis 2.000 kg über stabiles Lastkreuz mit Kraneinhebung
- Vielfältige Austrags- und Fördersysteme zur Weiterleitung in den Produktionsprozess
- Produktabhängige Aufnahme- und Öffnungseinrichtungen (inkl. Schneidvorrichtung für Bags ohne Entleeröffnung und pneumatische Bumper als Entleerungshilfe möglich)
- Technisch staubarme Aufnahmewanne mit Vibrationsmotor und Aspirationsanschluss
- Standardausführung S235 JR pulverbeschichtet, optional feuerverzinkt oder ATEX-konform

Vorteile

- Besonders platzsparend linke und/ oder rechte Erweiterung des Hautgestells
- Sauberer und sicherer Entleerprozess dank Staubdichttuch und Aspirationssystem
- Anpassbar an verschiedenste Schüttgüter und Produktionsprozesse
- Robuste Bauweise mit geprüfter Statik für langlebigen Einsatz, auch im Außenbereich

Technische Zeichnung

1. Diverse Übergänge
2. Ausläufe in verschiedenen Größen
3. Walkeinrichtung
4. Doppelringandocker
5. Anschlussring
6. offene Big Bag -Aufgabe mit Walkbirneinrichtung
7. Klumpenbrecher
8. Hand-Sackaufgabe
9. Einhand-Doppelringandocker
10. Auslauf mit in verschiedenen Normgrößen



Kontakt:

KITZMANN GmbH
Gutenbergstraße 24 – 29
49525 Lengerich, Germany

T +49 (0) 5481 / 9345-0
E info@kitzmann-gruppe.de



Your process – our technology.
www.kitzmann-gruppe.de