

Klumpenbrecher

Lösung für bestehende Falleleitungen



Häufige Probleme

Verklumpte Pulver oder Granulate in Fördersystemen können zu Verstopfungen, ungleichmäßigem Materialfluss und Produktionsstörungen führen. Ein kompletter Umbau der Leitungen ist teuer, aufwendig und zeitraubend.

KITZMANN Lösung

Unser Klumpenbrecher kann direkt in bestehende Fördersysteme eingesetzt werden – ohne großen Umbauaufwand. Er löst Klumpen zuverlässig auf, sorgt für gleichmäßigen Materialfluss und ist eine kostengünstige, schnelle Lösung für bestehende Systeme.

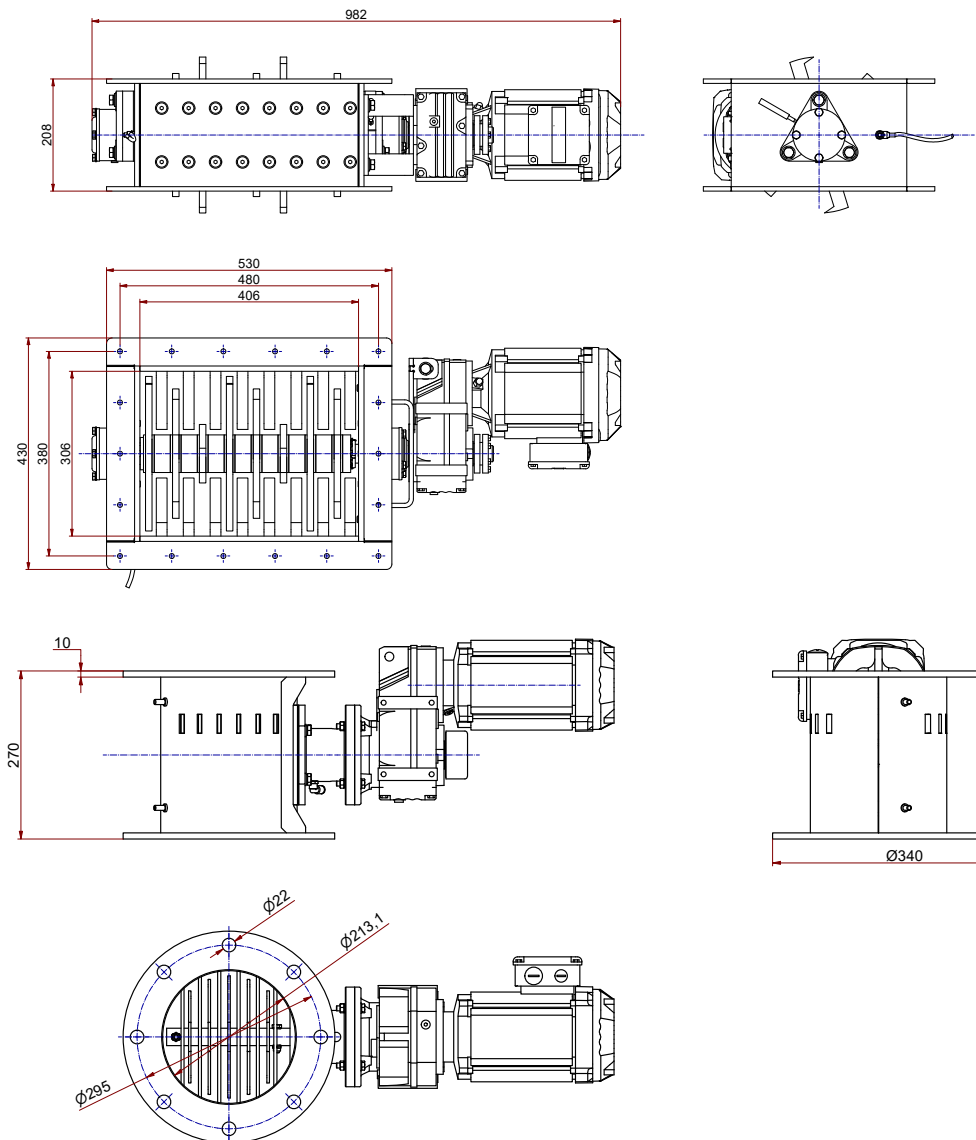
Merkmale

- Zerstörung von Klumpen und Agglomeraten von leichten bis mittelschweren Schüttgütern
- Integration in Förderleitung und Auslauf-flanschen nach EN 1092-1/02 PN 10
- Durchmesserbereiche von 200–350 mm für flexible Einsatzmöglichkeiten
- Werkstoff wahlweise aus 1.4301, 1.4571 gebeizt und passiviert oder Stahl pulverbeschichtet
- Werkzeugwelle leicht austauschbar für schnelle Wartung
- Wellendichtring-Abdichtung mit Luftspülung für sicheren Betrieb

Vorteile

- Gewährleistet gleichbleibenden Materialfluss ohne Verstopfungen
- Minimiert Stillstände durch einfache Wartung und schnellen Werkzeugwechsel
- Hohe Betriebssicherheit auch bei anspruchsvollen Materialien

Technische Zeichnung



Kontakt:

KITZMANN GmbH
Gutenbergstraße 24 – 29
49525 Lengerich, Germany

T +49 (0) 5481 / 9345-0
E info@kitzmann-gruppe.de



Your process – our technology.
www.kitzmann-gruppe.de