

Mobile Siebmaschine

Vorsieb zwischen LKW und Silo



Häufige Probleme

Fremdkörper oder unerwünschte Partikel gelangen unbemerkt ins Silo. Oft merkt man sie erst beim Austrag, wenn sie die gesamte Charge verunreinigen. Das Nachsieben oder Reinigen von mehreren hundert Kubikmetern Material ist extrem aufwendig, verursacht Produktionsstillstand und hohe Kosten.

KITZMANN Lösung

Unser Sieb filtert Fremdkörper zuverlässig bereits beim Eintrag aus dem LKW, bevor sie ins Silo gelangen. So bleibt der Siloinhalt sauber, die Produktion störungsfrei und aufwendige Nacharbeiten entfallen.

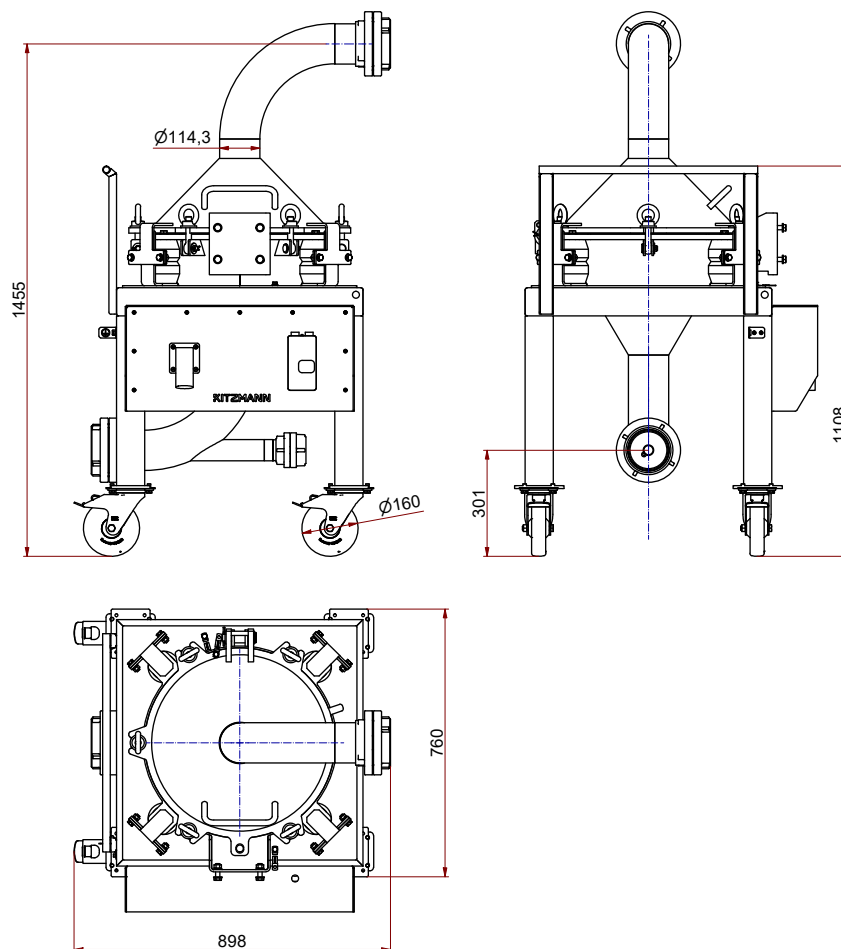
Merkmale

- Kompakte, mobile Bauweise für flexible Einsatzorte
- Siebleistung bis 25 t/h bei Siebgrößen > 0,8 mm
- Einstellbare Rüttelintensität für unterschiedliche Materialien
- Robuste Ausführung aus Edelstahl 1.4301 – auch für Außeneinsatz geeignet
- Schutz vor Verunreinigungen, Kontaminationen und Fremdkörpereintrag, spez. in der kunststoffverarbeitenden und artverwandten Industrie, für gut fließende Pulver/ Granulate
- Anschluss über genormte Storz-Kupplungen 11-A-G4 Zoll, optional ATEX-konform

Vorteile

- Schutzelement zwischen Silofahrzeug und Siloeinlass als mobile Einheit reduziert Investition
- Hohe Prozesssicherheit durch zuverlässige Abtrennung von Verunreinigungen schützt den Prozess
- Langlebig und stabil – auch unter anspruchsvollen Bedingungen
- Einfache Handhabung und schnelle Integration in bestehende Abläufe

Technische Zeichnung



Kontakt:

KITZMANN GmbH
Gutenbergstraße 24 – 29
49525 Lengerich, Germany

T +49 (0) 5481 / 9345-0
E info@kitzmann-gruppe.de



Your process – our technology.
www.kitzmann-gruppe.de